



Inkrementaalianturi holkkiakselilla ja näytöllä

INCREMENTAL ENCODER PERFORMANCE LINE

Mittaus- / asettelualue		
Resoluutio		1...10000; (parametroitavissa; Tehdasasetus: 1024) resoluutio
Pyörintävahti		
Kytkentäpiste SP	[U/min]	-9994...9999
Kytkentäpiste SP	[Hz]	-166,6...166,7
Palautuspiste rP	[U/min]	-9999...9994
Palautuspiste rP	[Hz]	-166,7...166,6
Laskuri		
Esivalintapiste		1...9999
Tarkkuus / poikkeamat		
Tarkkuus	[°]	0,1
Ohjelmisto / ohjelmointi		
Parametroitimahdollisuudet		pulssianturi; Resoluutio; pyörimissuunta; HTL; TTL; Pyörintävahti; Resoluutio
Liitännät		
Tiedonsiirtoliitäntä		IO-Link
Tiedonsiirtotyyppi		COM2 (38,4 kBaud)
IO-Link-versio		1.1
SIO-moodi		kyllä
Min. prosessijakso	[ms]	2,3
Käyttöolosuhteet		
Ympäristölämpötila	[°C]	-40...85
Varastointilämpötila	[°C]	-40...85
Sallittu suht. ilmankosteus	[%]	95; (kondensoituminen ei sallittu)
Suojausluokka		IP 65; (kotelo: IP 67; akseli: IP 64)
Hyväksynyt / testit		
Iskunkestävyys		100 g
Tärinänkestävyys		20 g
MTTF	[vuotta]	218



Inkrementaalianturi holkkiakselilla ja näytöllä

INCREMENTAL ENCODER PERFORMANCE LINE

Mekaaniset tiedot	
Paino [g]	429
Mitat [mm]	Ø 58 / L = 80,2
Materiaalit	laippa: alumiini; kotelo: ruostumaton teräs (1.4521 / 444); näyttöikkuna: PEI
Maks. kierros määrä, mekaaninen [U/min]	12000
Maks. liikkeellelähtömomentti [Nm]	1
Referenssilämpötila momentti [°C]	20
Akselin malli	umpiakseli
Akselihalkaisija [mm]	10
Akselimateriaali	ruostumaton teräs
Maks. aksiaalinen akselikuorma (akselin päässä) [N]	40
Maks. radiaalinen akselikuorma (akselin päässä) [N]	60
Kiinnitys	Laippakiinnitys
Näytöt / käyttöelementit	
Näyttö	10-segmenttinäyttö, punainen/vihreä 4-numeroinen parametroitavissa
	2 x LED, keltainen
	5 x LED, vihreä
Sähköinen liitäntä	
Pistokeliitäntä: 1 x M12, radiaalinen / aksiaalinen; Valettu runko: ruostumaton teräs (1.4401 / 316); Maksimi kaapelipituus: 100 m; (IO-Link: max. 20 m)	
IO-Link	
1	L+
2	ei käytössä
3	L-
4	IO-Link
5	ei käytössä
6	ei käytössä
7	ei käytössä
8	ei käytössä
vaippa	uospistoke



Inkrementaalianturi holkkiakselilla ja näytöllä

INCREMENTAL ENCODER PERFORMANCE LINE

pulssianturi

1	UB
2	A
3	GND
4	Z/0-Pulse (90 deg)
5	B
6	A-
7	B-
8	Z-
vaippa	urospistoke

Esivalintalaskuri

1	UB
2	IN1
3	GND
4	ei käytössä
5	OUT1
6	ei käytössä
7	ei käytössä
8	ei käytössä
vaippa	urospistoke

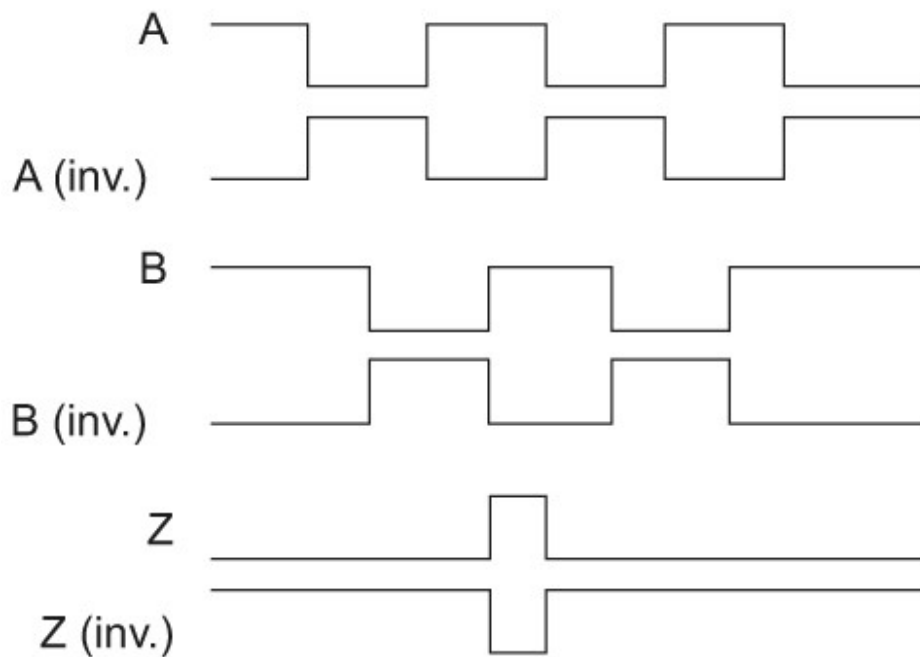
Pyörintävahti

1	UB
2	OUT2
3	GND
4	ei käytössä
5	OUT1
6	OUT2-
7	OUT1-
8	ei käytössä
vaippa	urospistoke



kaaviot ja käyrät

Pulssikaavio



pyörimissuunta myötäpäivään (akselin päästä katsottuna)